

# SPD310/SPD360

## Датчик дифференциального давления



### Описание изделия

Датчики перепада давления SPD310 и SPD360 используются в системах подачи воздуха для отслеживания состояния воздухопроводов, фильтров и вентиляторов.

SPD310 и SPD360 – это электронные датчики перепада давления, которые преобразуют измеренный перепад давления в электрический сигнал с характеристиками от 0 до 10 В и от 4 до 20 мА. С помощью DIP-переключателя пользователь может выбрать семь или восемь диапазонов измерения. Для особых сфер применения присутствует диапазон измерения от -100 до +100 Па.

SPD360 оснащен жидкокристаллическим дисплеем, где отображается перепад давления в Па и выходной сигнал в В/мА.

В комплект поставки SPD310 и SPD360 входят: трубка длиной 2 м и два пластиковых патрубка для подключения к воздуховоду.

Среда: воздух и неагрессивные газы.

### Особенности

- Возможность выбора диапазона на месте эксплуатации
- Несколько шкал давления
- Однонаправленные или двунаправленные
- ЖК-дисплей (в зависимости от модели)

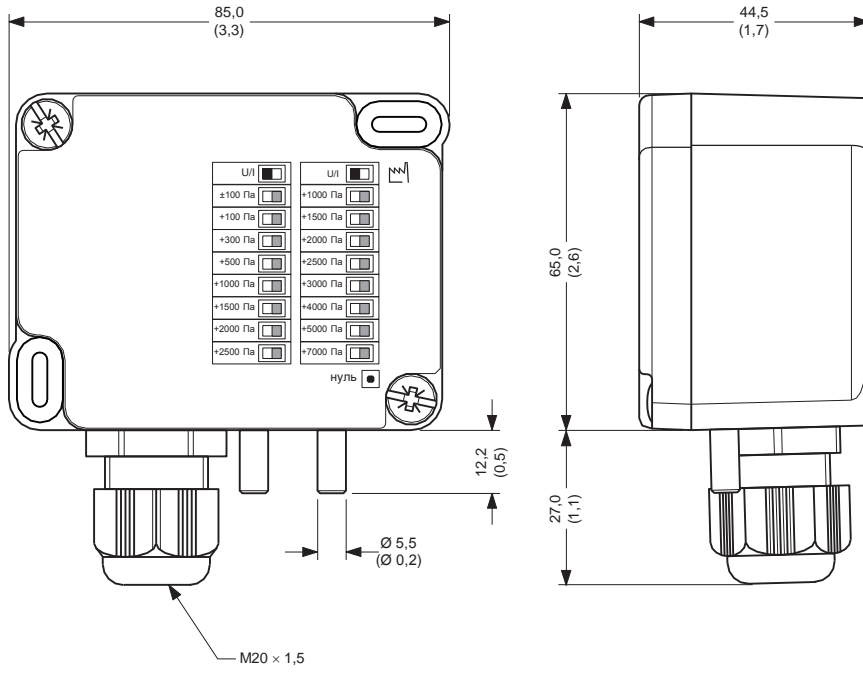
### Доступные варианты исполнения

Номер по каталогу	Описание
004700320	SPD310, датчик перепада давления воздуха 100/300/500/1000/1500/2000/2500 Па
004700340	SPD310, датчик перепада давления воздуха 1000/1500/2000/2500/3000/4000/5000/7000 Па
004700360	SPD360, датчик перепада давления воздуха 100/300/500/1000/1500/2000/2500 Па

### Технические характеристики

Выходной сигнал	0–10 В пост. тока/4–20 мА
Электропитание	24 В перем. тока, ±10 %/ 16–32 В пост. тока
Сопротивление нагрузки	> 50 кОм
Потребляемый ток	10 мА
Погрешность (линейный выход) 0–250 Па	≤ ±2 % от полной шкалы ≤ ±6 Па
Линейность, включая темп. и гист. 0–250 Па	< ±2,5 % от полной шкалы ≤ ±3 % от полной шкалы
Точность при темп. окружающей среды 25 °C/UG – 24 В пер. тока/16–32 В пост. тока	≤ ±1,0 % от полной шкалы
<b>Температура окружающего воздуха</b>	
При эксплуатации	-20 ... 50 °C (32 ... 122 °F)
При хранении	-30 ... 85 °C (-22 ... 185 °F)
Возмущение нагрузки	< 10 Гц
Время отклика	< 10 мс
<b>Материалы</b>	
Корпус	PP/PC
Соединения воздуховода	ABS
Обвязка	ПВХ, мягкий
Степень защиты	IP65
Вес	150 г
Стандарты ЭМС	EN 61326-1, EN 61326-2-3
<b>Максимальное давление</b>	
100/300/500/1000/1500/2000/ 2500 Па	25 000 Па
1000/1500/2000/2500/3000/4000/ 5000/7000 Па	70 000 Па

Размеры, мм (дюйм)



Описание подключения

0–10 В



G Y G0

4–20 mA



+ - НЗ  
Контур

UG = 16–32 В пост. тока / 24 В перем. тока, ± 10 %